



# GRUPPO ELETTROGENO GE 65 PSSX

Le immagini riportate sono indicative



## CARATTERISTICHE

- Regolazione elettronica della tensione AVR con rilevamento trifase
- Bordi arrotondati per consentire il deflusso dell'acqua piovana
- Basamento a tenuta in grado di contenere eventuali perdite dei liquidi presenti nel motore evitando l'inquinamento ambientale
- Tappi esterni per il drenaggio di olio e acqua
- Grandi porte di accesso per consentire una facile manutenzione (sostituzione filtri aria, olio, carburante)
- Gancio di sollevamento centrale
- Tasche laterali per la movimentazione con muletti
- Pannelli di controllo con centraline digitali: Manuale / Manuale con prese / Automatico
- Conforme alle direttive CE per rumore e sicurezza



raffreddato ad acqua



diesel



trifase



elettrico



super silenzioso

## POTENZE NOMINALI D'USCITA

* Potenza trifase Stand-By (LTP)	66 kVA (52,8 kW) / 400V / 95.2A
* Potenza trifase PRP	60 kVA (48 kW) / 400V / 86.6A
* Potenza monofase PRP	22 kVA / 230V / 95.6A
* Potenza COP	/
Frequenza	50 Hz
Cos φ	0.8

\* Potenze dichiarate in accordo a ISO 8528-1

## DEFINIZIONI

**Potenze valide alle condizioni ambientali: temperatura 25°C, altitudine 100 metri s.l.m., umidità relativa 30%**

**Potenza Stand-by (LTP):** potenza d'emergenza. Potenza massima disponibile per uso con carichi variabili per un numero di ore/anno limitato a 500 h. Non è ammesso sovraccarico.

**Potenza PRP:** potenza continua con carichi variabili. Potenza massima disponibile per uso con carichi variabili per un numero illimitato di ore/anno. La potenza media prelevabile durante un periodo di 24 h non deve superare il 70% del valore dichiarato.

**Potenza COP:** Potenza continua con carico costante. Potenza massima disponibile per uso con carico costante per un numero illimitato di ore/anno.

## MOTORE 1500 GIRI/MIN

### 4-TEMPI, TURBOCOMPRESSO

Modello	PERKINS - 1104D-44TG3 (conforme allo Stage 3A)	PERKINS - 1103A-33TG1
Cilindri / Cilindrata	4 / 4400 cm <sup>3</sup>	3 / 3300 cm <sup>3</sup>
Alesaggio / Corsa	105 / 127 (mm)	
Rapporto di compressione	18.23 : 1	17.25 : 1
* Potenza netta stand-by	59 kWm (80.2 hp)	59.3 kWm (80.6 hp)
* Potenza netta PRP	54 kWm (73.4 hp)	53.8 kWm (73.1 hp)
* Potenza netta COP	/	
BMEP (Pressione media effettiva : LTP - PRP)	1158 kPa - 1047 kPa	1467 kPa - 1333 kPa
Regolatore di giri	Meccanico	
<b>CONSUMO CARBURANTE</b>		
110 % (Potenza stand-by)	18.2 lt./h	15.4 lt./h
100 % di PRP	16.5 lt./h	13.9 lt./h
75 % di PRP	12.4 lt./h	10.4 lt./h
50 % di PRP	8.3 lt./h	7.2 lt./h
<b>SISTEMA DI RAFFREDDAMENTO</b>		
Capacità totale - solo motore	16.5 lt - 7 lt.	10.2 lt - 4.4 lt.
Portata aria ventola	82 m <sup>3</sup> /min.	89 m <sup>3</sup> /min.
<b>LUBRIFICAZIONE</b>		
Capacità totale olio	8 lt	8.3 lt
Capacità olio in coppa	5.5 lt ÷ 7 lt	6.2 lt ÷ 7.8 lt
Consumo olio a pieno carico	< 0.015 lt./h	< 0.015 lt/h

\* Potenze dichiarate in accordo a ISO 3046-1

<b>SCARICO</b>		
Massima portata dei gas di scarico	12.5 m <sup>3</sup> /min	10.4 m <sup>3</sup> /min
Max. temperatura dei gas di scarico	560 °C	571 °C
Massima contropressione	12 kPa (0.12 bar)	10 kPa (0.10 bar)
Diametro esterno tubo di scarico	/	
<b>IMPIANTO ELETTRICO</b>		
Potenza motorino d'avviamento	3.2 kW	3 kW
Capacità alternatore carica batteria	65 A	
Avviamento a freddo	- 10°C	
Con dispositivo per avviamento a freddo	- 25 °C	
<b>FILTRO ARIA</b>		
Secco		
Portata aria combustione	4.9 m <sup>3</sup> /min.	3.9 m <sup>3</sup> /min.
<b>CALORE SMALTITO A PIENO CARICO</b>		
Dai gas di scarico	57.8 kW - 2618.3 Btu/min.	46 kW - 2618.3 Btu/min.
Da acqua e olio	46.8 kW - 2162.9 Btu/min	38 kW - 2162.9 Btu/min
Irraggiato all'ambiente	9.3 kW - 626.1 Btu/min.	11 kW - 626.1 Btu/min.
Raffreddamento sovralimentazione	/	

## ALTERNATORE

SINCRONO, TRIFASE, AUTOECCITATO, AUTOREGOLATO, SENZA SPAZZOLE	
Potenza continua	60 kVA
Potenza stand-by	65 kVA
Tensione trifase	400-415 Vac
Frequenza	50 Hz
Cos φ	0.8
Modello A.V.R.	HVR-30 (3ph. sensing)
Precisione regolazione di tensione	± 1%
Corrente di corto circuito sostenuta	3 In
Cdt transitoria (100% del carico)	10 %
Tempo di risposta	≤ 3 sec.
Rendimento a 100% del carico	89,4 % (400V - Cos φ 0.8)
Isolamento	Classe H
Collegamento - Terminali	Stella - N°12
Compatibilità elettromagnetica (Soppressione Radio Interferenze)	EN55011
Distorsione armonica - THD	< 3 %
Interferenza telefonica - THF	< 2 %

REATTANZE (60 kVA - 400V)	
Sincrona diretta - Xd	260 %
Transitoria diretta - X'd	21 %
Subtransitoria diretta - X''d	7 %
Sincrona in quad. - Xq	148 %
Subtrans. in quadratura - X''q	/
Di sequenza inversa - X2	/
Di sequenza zero - X0	/
COSTANTI DI TEMPO	
Transitoria - T'd	0.015 sec
Subtransitoria - T''d	0.009 sec
A vuoto - T'do	0.195 sec
Unidirezionale - Ta	/
Rapporto di corto-circuito Kcc	0.63
Portata aria di raffreddamento	0.20 m³/sec
Accoppiamento I Cuscinetti	Diretto SAE 3 - 11 ½ - N°1

## SPECIFICHE GENERALI

Capacità serbatoio	100 lt.	
Autonomia (75% di PRP)	8 h	9.5 h
Batteria avviamento	12 Vdc - 80 Ah	
Grado di Protezione IP	IP 44	

* Potenza acustica misurata LwA (pressione LpA)	91 dB(A) (66 dB(A) @ 7m)
* Potenza acustica garantita LwA (pressione LpA)	92 dB(A) (67 dB(A) @ 7m)
Classe di prestazione (ISO 8528)	G2

\* Potenza acustica in accordo alla Direttiva 2000/14/CE

## QUADRO DI COMANDO MANUALE

- Controller InteliNano Plus
- Interruttore di alimentazione
- Avvisatore acustico
- Pulsante arresto d'emergenza
- Connettore per comando a distanza TCM 35
- Interruttore magnetotermico
- Morsetti di potenza
- Morsetto di terra (PE)

CARATTERISTICHE CONTROLLER INTELINANO PLUS	
Modalità Operative	<ul style="list-style-type: none"> <li>• MAN. - AUTO</li> </ul>
Display	<ul style="list-style-type: none"> <li>• Display retro-illuminato 128x64 pixel</li> </ul>
LEDs	<ul style="list-style-type: none"> <li>• Funzionamento motore</li> <li>• Modalità operativa AUTO</li> <li>• Allarmi</li> </ul>
Pulsanti/comandi	<ul style="list-style-type: none"> <li>• Pulsante START</li> <li>• Pulsante STOP</li> <li>• Pulsante AUTO</li> <li>• N° 2 pulsanti per la navigazione nei menù del controller</li> </ul>
Misure generatore	<ul style="list-style-type: none"> <li>• Tensioni : L1-L2</li> <li>• Correnti : I1</li> <li>• Potenze : kVA</li> <li>• Frequenza</li> </ul>
Misure motore	<ul style="list-style-type: none"> <li>• Temperatura acqua (optional)</li> <li>• Pressione olio (optional)</li> <li>• Livello carburante</li> <li>• Velocità del motore</li> <li>• Tensione di batteria</li> <li>• Manutenzione</li> <li>• Conta-ore</li> </ul>

Protezioni generatore	<ul style="list-style-type: none"> <li>• Corto circuito</li> <li>• Sovra-sotto tensione</li> <li>• Sovra-sotto frequenza</li> <li>• Senso ciclico delle fasi</li> </ul>
Protezioni motore	<ul style="list-style-type: none"> <li>• Sovravelocità</li> <li>• Allarme alta temperatura acqua</li> <li>• Allarme bassa pressione olio</li> <li>• Allarme basso livello carburante</li> <li>• Bassa tensione di batteria</li> <li>• Guasto alternatore carica batteria</li> <li>• Mancato avviamento</li> <li>• Mancato arresto</li> <li>• Arresto d'emergenza</li> </ul>
Caratteristiche	<ul style="list-style-type: none"> <li>• Storico eventi e allarmi (10 eventi)</li> <li>• Interfaccia operatore con icone, nessun testo</li> <li>• Start e Stop da segnale esterno</li> <li>• Preriscaldamento</li> <li>• Completamente programmabile da pannello o da PC</li> <li>• Collegamento diretto a motori con ECU via Can Bus J1939</li> <li>• Funzionamento manuale (MRS) con avviamento remoto</li> <li>• Protezione IP 65</li> <li>• Temperatura di funzionamento : -20°C / +70°C</li> </ul>
Comunicazione	<ul style="list-style-type: none"> <li>• Porta USB per programmazione</li> <li>• Interfaccia CAN BUS (solo J1939)</li> </ul>



## QUADRO DI COMANDO MANUALE CON PRESE

- Controller AMF 25
- Interruttore di alimentazione controller
- Avvisatore acustico
- Pulsante arresto d'emergenza
- Connettore per comando a distanza TCM 35
- Interruttore magnetotermico
- Morsetti di potenza
- Morsetto di terra (PE)

### CARATTERISTICHE CONTROLLER AMF 25

Modalità Operative	<ul style="list-style-type: none"> <li>• OFF - MAN. - AUTO - TEST</li> </ul>
Display	<ul style="list-style-type: none"> <li>• Display retro-illuminato 128x64 pixel</li> </ul>
LEDs	<ul style="list-style-type: none"> <li>• Tensione gruppo OK</li> <li>• Guasto gruppo</li> <li>• Chiusura GCB (solo per Quadro Automatico)</li> <li>• Tensione rete OK (solo per Quadro Automatico)</li> <li>• Mancanza rete (solo per Quadro Automatico)</li> <li>• Chiusura MCB (solo per Quadro Automatico)</li> </ul>
Pulsanti/comandi	<ul style="list-style-type: none"> <li>• Pulsante START</li> <li>• Pulsante STOP</li> <li>• Pulsante RESET ALLARMI</li> <li>• Pulsante TACITAZIONE SIRENA</li> <li>• Pulsanti di selezione MODE</li> <li>• Pulsante chiusura/apertura GCB</li> <li>• Pulsante chiusura/apertura MCB</li> <li>• N° 4 pulsanti per la navigazione nei menù del controller</li> </ul>
Misure generatore	<ul style="list-style-type: none"> <li>• Tensioni : L1-L2 / L2-L3 / L3-L1 - N-L1/N-L2/N-L3</li> <li>• Correnti : I1 - I2 - I3</li> <li>• Potenze : kVA - kW - kVAR (totali e per fase)</li> <li>• Energia : kWh - kVAh - kVARh</li> <li>• Cos φ (medio e per fase)</li> <li>• Frequenza</li> </ul>
Misure motore	<ul style="list-style-type: none"> <li>• Temperatura acqua</li> <li>• Pressione olio</li> <li>• Livello carburante</li> <li>• Velocità del motore</li> <li>• Tensione di batteria</li> <li>• Manutenzione</li> <li>• Conta-ore</li> <li>• Numero di avviamenti</li> </ul>
Protezioni generatore	<ul style="list-style-type: none"> <li>• Sovraccarico</li> <li>• Sovraccorrente</li> <li>• Corto circuito</li> <li>• Sovra-sotto tensione</li> <li>• Sovra-sotto frequenza</li> <li>• Asimmetria di tensione</li> <li>• Squilibrio di corrente</li> <li>• Senso ciclico delle fasi</li> </ul>
Protezioni motore	<ul style="list-style-type: none"> <li>• Sovravelocità</li> <li>• Allarme e pre-allarme alta temperatura acqua</li> <li>• Allarme e pre-allarme bassa pressione olio</li> <li>• Allarme e pre-allarme basso livello carburante</li> <li>• Alta-bassa tensione di batteria</li> <li>• Guasto alternatore carica batteria</li> <li>• Mancato avviamento</li> <li>• Mancato arresto</li> <li>• Arresto d'emergenza</li> <li>• Basso livello acqua (option)</li> </ul>

Funzioni AMF(solo per quadro Automatico)

- Misura tensioni di rete : L1-L2 / L2-L3 / L3-L1 - N-L1/N-L2/N-L3
- Misura frequenza di rete
- Rilevamento trifase
- Sovra-sotto tensione di rete
- Sovra-sotto frequenza di rete
- Asimmetria tensione di rete
- Senso ciclico delle fasi di rete
- Gestione in mutuo soccorso di due gruppi in emergenza

Caratteristiche

- Storico eventi e allarmi
- Due Timer programmabili indipendenti (Test automatico o partenze programmate)
- Gestione del minimo giri motore (Idle)
- Start e Stop da segnale esterno
- Preriscaldamento
- Due lingue selezionabile (altre a richiesta)
- Programmazione da pannello o da PC
- Collegamento diretto a motori con ECU via Can Bus J1939
- Ingressi e uscite programmabili (solo da PC)
- Protezione IP 65
- Temperatura di funzionamento : -20°C / +70°C

Comunicazione

- Modbus RTU (richiede scheda Optional con uscita RS 232 e RS485)
- Modbus TCP/IP (richiede scheda Optional Ethernet con uscita RJ45)
- Modbus SNMP (richiede scheda Optional Ethernet con uscita RJ45)
- Internet (richiede scheda Optional Ethernet con uscita RJ45)
- GSM/GPRS ( richiede scheda Optional con Modem integrato) per il controllo wireless del gruppo via SMS o Internet

### PRESE D'USCITA

#### PRESE

Presa da 63A protetta da proprio interruttore magnetotermico. Ogni presa da 32A e 16A è protetta da un proprio interruttore magnetotermico-differenziale da 30mA.

1x 400V 63A 3P+N+T CEE - IP67  
 1x 400V 32A 3P+N+T CEE - IP67  
 1x 400V 16A 3P+N+T CEE - IP67  
 1x 230V 16A 2P+T CEE - IP67  
 1x 230V 16A 2P+T SCHUKO

## QUADRO DI COMANDO AUTOMATICO

- Controller AMF25
- Interruttore di alimentazione controller
- Pulsante arresto d'emergenza
- Connettore per comando a distanza TCM 35
- Morsetti di collegamento PAC (ATS)
- Carica batteria
- Interruttore magnetotermico
- Morsetti di potenza
- Morsetto di terra (PE)

### CARATTERISTICHE CONTROLLER AMF 25

Modalità Operative	<ul style="list-style-type: none"> <li>• OFF - MAN. - AUTO - TEST</li> </ul>
Display	<ul style="list-style-type: none"> <li>• Display retro-illuminato 128x64 pixel</li> </ul>
LEDs	<ul style="list-style-type: none"> <li>• Tensione gruppo OK</li> <li>• Guasto gruppo</li> <li>• Chiusura GCB (solo per Quadro Automatico)</li> <li>• Tensione rete OK (solo per Quadro Automatico)</li> <li>• Mancanza rete (solo per Quadro Automatico)</li> <li>• Chiusura MCB (solo per Quadro Automatico)</li> </ul>
Pulsanti/comandi	<ul style="list-style-type: none"> <li>• Pulsante START</li> <li>• Pulsante STOP</li> <li>• Pulsante RESET ALLARMI</li> <li>• Pulsante TACITAZIONE SIRENA</li> <li>• Pulsanti di selezione MODE</li> <li>• Pulsante chiusura/apertura GCB</li> <li>• Pulsante chiusura/apertura MCB</li> <li>• N° 4 pulsanti per la navigazione nei menù del controller</li> </ul>
Misure generatore	<ul style="list-style-type: none"> <li>• Tensioni : L1-L2 / L2-L3 / L3-L1 - N-L1/N-L2/N-L3</li> <li>• Correnti : I1 - I2 - I3</li> <li>• Potenze : kVA - kW - kVAR (totali e per fase)</li> <li>• Energia : kVAh - kWh - kVARh</li> <li>• Cos <math>\phi</math> (medio e per fase)</li> <li>• Frequenza</li> </ul>
Misure motore	<ul style="list-style-type: none"> <li>• Temperatura acqua</li> <li>• Pressione olio</li> <li>• Livello carburante</li> <li>• Velocità del motore</li> <li>• Tensione di batteria</li> <li>• Manutenzione</li> <li>• Conta-ore</li> <li>• Numero di avviamenti</li> </ul>
Protezioni generatore	<ul style="list-style-type: none"> <li>• Sovraccarico</li> <li>• Sovracorrente</li> <li>• Corto circuito</li> <li>• Sovra-sotto tensione</li> <li>• Sovra-sotto frequenza</li> <li>• Asimmetria di tensione</li> <li>• Squilibrio di corrente</li> <li>• Senso ciclico delle fasi</li> </ul>
Protezioni motore	<ul style="list-style-type: none"> <li>• Sovravelocità</li> <li>• Allarme e pre-allarme alta temperatura acqua</li> <li>• Allarme e pre-allarme bassa pressione olio</li> <li>• Allarme e pre-allarme basso livello carburante</li> <li>• Alta-bassa tensione di batteria</li> <li>• Guasto alternatore carica batteria</li> <li>• Mancato avviamento</li> <li>• Mancato arresto</li> <li>• Arresto d'emergenza</li> <li>• Basso livello acqua (option)</li> </ul>

Funzioni AMF(solo per quadro Automatico)	<ul style="list-style-type: none"> <li>• Misura tensioni di rete : L1-L2 / L2-L3 / L3-L1 - N-L1/N-L2/N-L3</li> <li>• Misura frequenza di rete</li> <li>• Rilevamento trifase</li> <li>• Sovra-sotto tensione di rete</li> <li>• Sovra-sotto frequenza di rete</li> <li>• Asimmetria tensione di rete</li> <li>• Senso ciclico delle fasi di rete</li> <li>• Gestione in mutuo soccorso di due gruppi in emergenza</li> </ul>
Caratteristiche	<ul style="list-style-type: none"> <li>• Storico eventi e allarmi</li> <li>• Due Timer programmabili indipendenti (Test automatico o partenze programmate)</li> <li>• Gestione del minimo giri motore (Idle)</li> <li>• Start e Stop da segnale esterno</li> <li>• Preriscaldamento</li> <li>• Due lingue selezionabile (altre a richiesta)</li> <li>• Programmazione da pannello o da PC</li> <li>• Collegamento diretto a motori con ECU via Can Bus J1939</li> <li>• Ingressi e uscite programmabili (solo da PC)</li> <li>• Protezione IP 65</li> <li>• Temperatura di funzionamento : -20°C / +70°C</li> </ul>
Comunicazione	<ul style="list-style-type: none"> <li>• Modbus RTU (richiede scheda Optional con uscita RS 232 e RS485)</li> <li>• Modbus TCP/IP (richiede scheda Optional Ethernet con uscita RJ45)</li> <li>• Modbus SNMP (richiede scheda Optional Ethernet con uscita RJ45)</li> <li>• Internet (richiede scheda Optional Ethernet con uscita RJ45)</li> <li>• GSM/GPRS (richiede scheda Optional con Modem integrato) per il controllo wireless del gruppo via SMS o Internet</li> </ul>

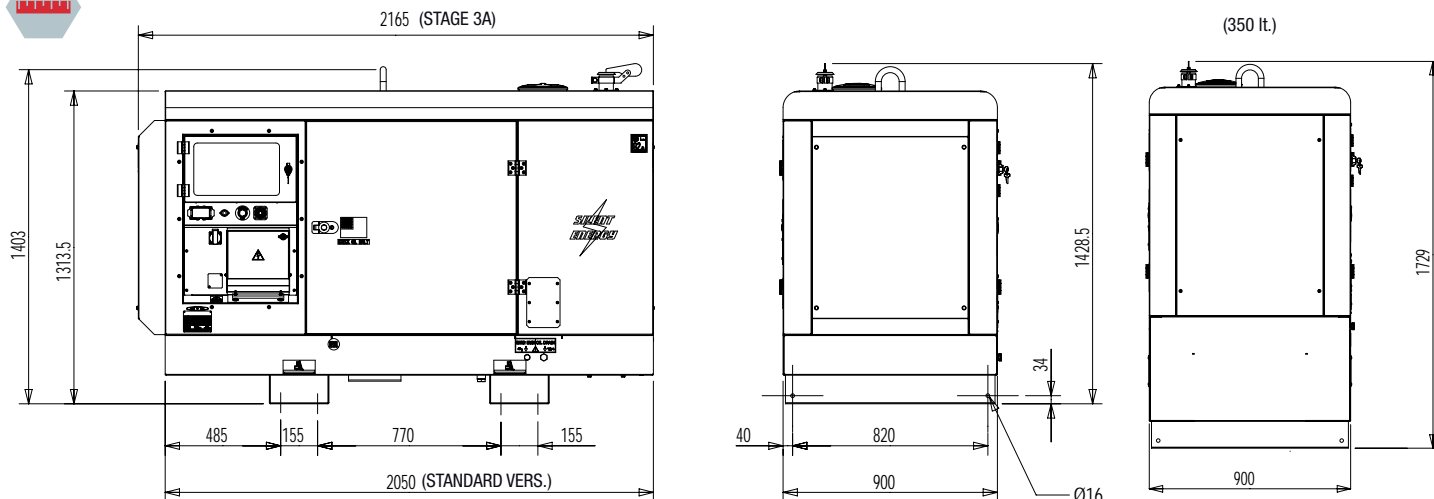
# PESO - DIMENSIONI E ACCESSORI

GE 65 PS SX


**PESO A SECCO MACCHINA:**

- 1200 Kg (versione serbatoio 100 lt)
- 1390 Kg (versione serbatoio 350 lt)

Il gruppo elettrogeno raffigurato può includere accessori opzionali.


**DISEGNO DIMENSIONI**

**ACCESSORI A RICHIESTA**

- Quadro di telecommutazione PAC 70 (100A) (solo con quadro AUTOMATICO)
- Comando a distanza TCM35
- Traino lento CTL20
- Messa a terra
- Slitta di trascinamento
- Carrello traino veloce CTV1/O
- Carrello traino veloce CTV1/S


**VERSIONI A RICHIESTA**

- Quadro di comando Manuale con prese
- Quadro di comando Automatico


**ACCESSORI DA RICHIEDERE ALL'ORDINE**

- Scaldiglia motore
- Indicatore temperatura acqua e pressione olio
- Spenghi scintilla
- Candelette di preriscaldamento
- Valvola 3 vie con attacchi rapidi per alimentazione da serbatoio esterno
- Serbatoio carburante da 350 litri
- Staccabatteria
- Relè differenziale elettronico
- Relè differenziale elettronico tipo "B"
- Sensore basso livello acqua radiatore
- \*Modulo plug-in con doppia porta RS232 e RS485
- \*Modem GSM con antenna
- \*Modulo plug-in Internet/Ethernet con Web Server
- \*Modulo per riporto 15 allarmi o stati
- Sorvegliatore d'isolamento
- Radiocomando

\* Solo con AMF25

**INFORMAZIONI GENERALI**
**CONFORMITÀ GRUPPI ELETTROGENI A DIRETTIVE CE E NORME**

2006/42/CE (Direttiva Macchine)  
 2014/35/UE (Direttiva Bassa Tensione)  
 2014/30/UE (Direttiva Compatibilità Elettromagnetica)  
 2000/14/CE (Direttiva Emissione Acustica per macchine destinate a funzionare all'aperto)  
 ISO 8528 (Reciprocating internal combustion engine driven alternating current generating sets)



ISO 9001:2015 - Cert. 0192

**GARANZIA**

Tutti i dispositivi sono coperti dalla garanzia del produttore.

Specifiche soggette a modifiche senza preavviso. Per richieste diverse o ulteriori informazioni contattare i servizi commerciali.

© MOSA - Viale Europa, 59 - 20090 Cusago (Milano) - Italy - phone +39-0290352.1 - fax +39-0290390466 E-mail: info@mosa.it Web site: www.mosa.it

