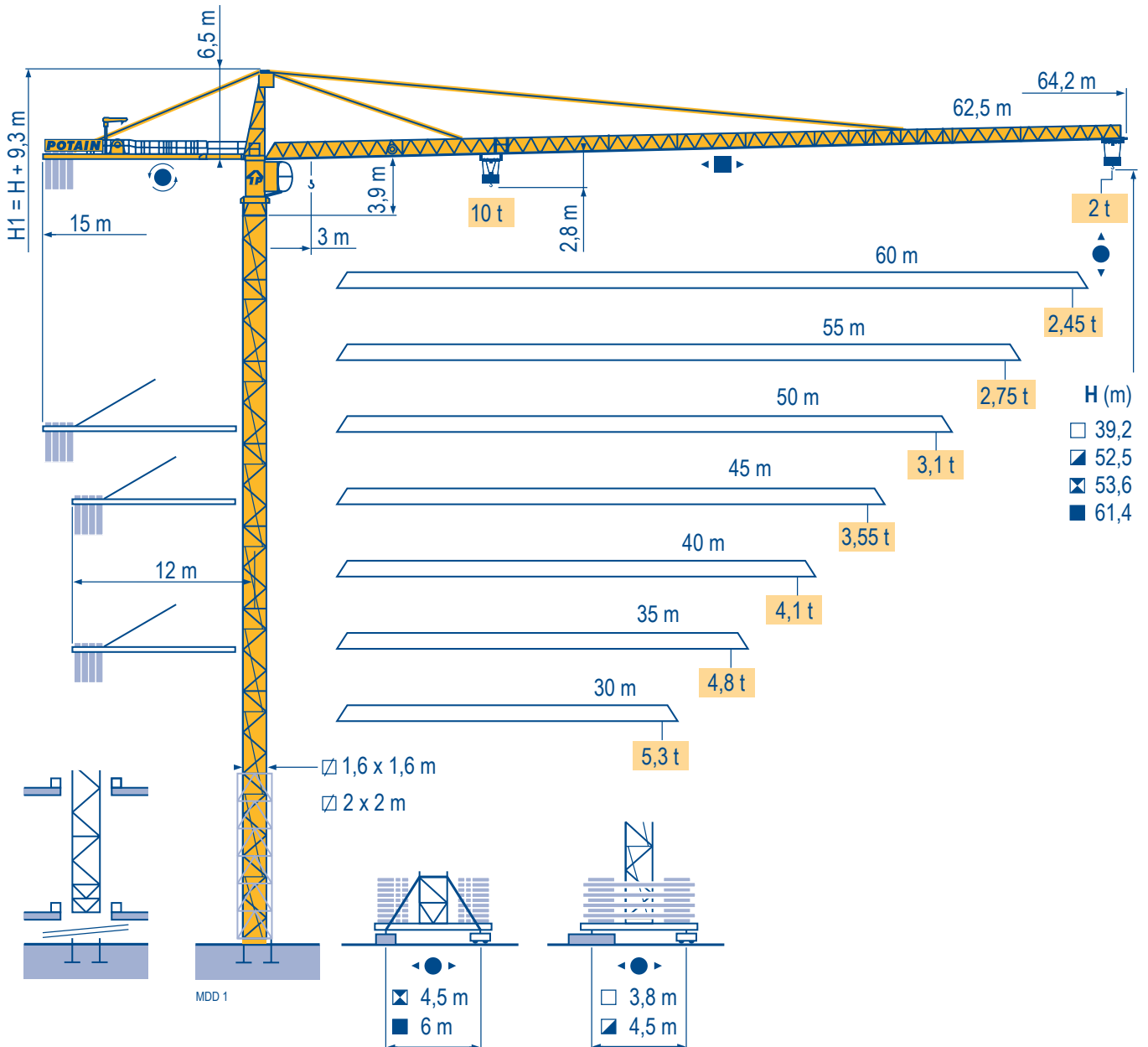


MD 208 A



TOPKIT

Mat / Réactions \square 1,6 m

Maste / Eckdrücke 30 m \Rightarrow 62,5 m

Masts / Reactions

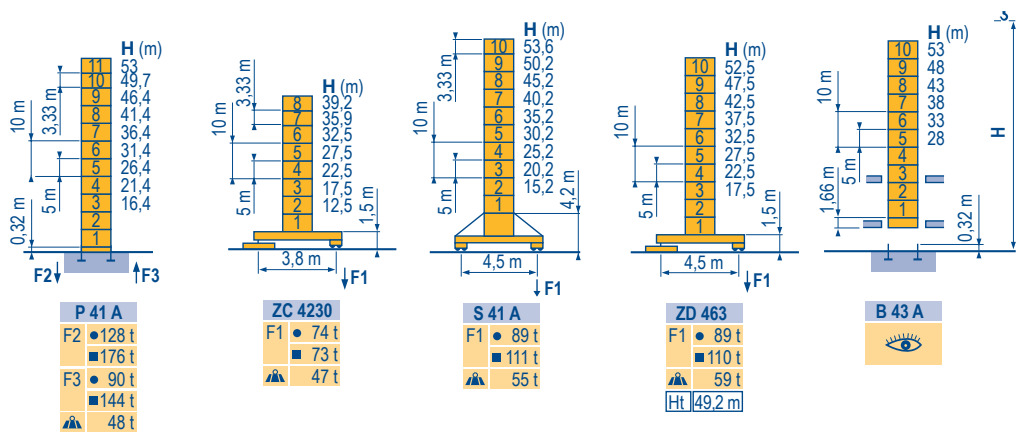
Mástil / Reacciones

Torre / Reazioni

Tramo / Reações

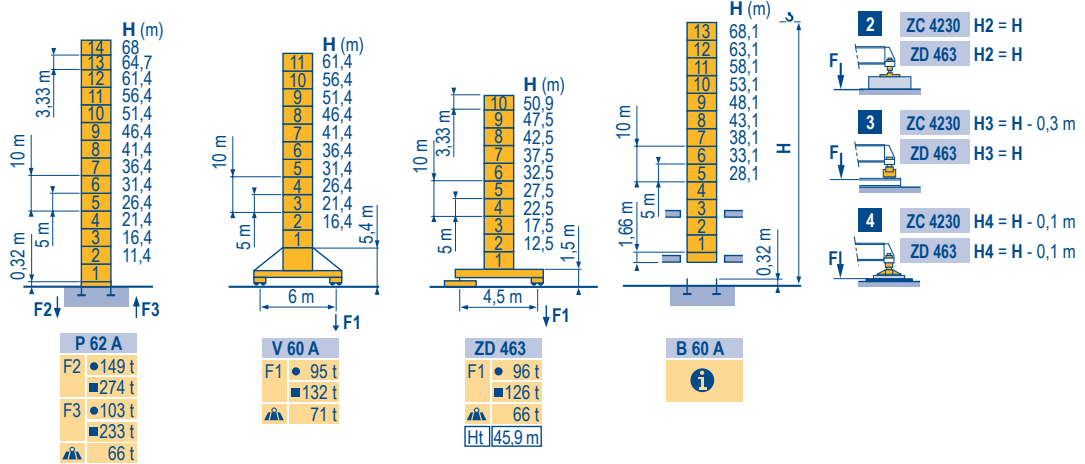
Композиции башни / Реакции

MDD 2



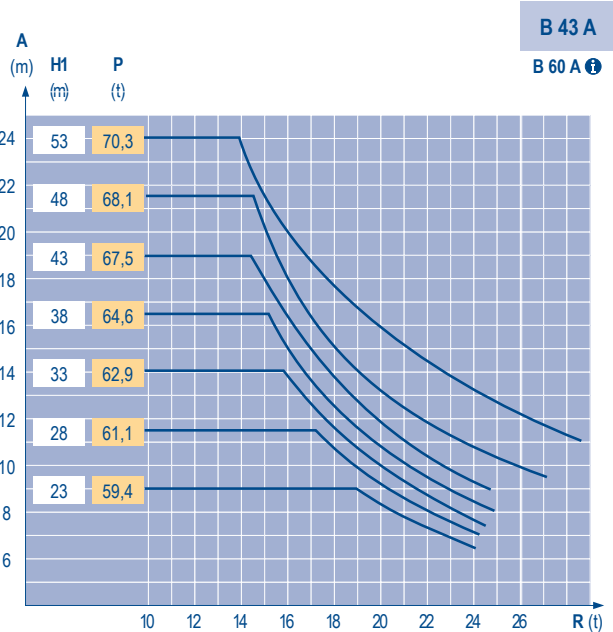
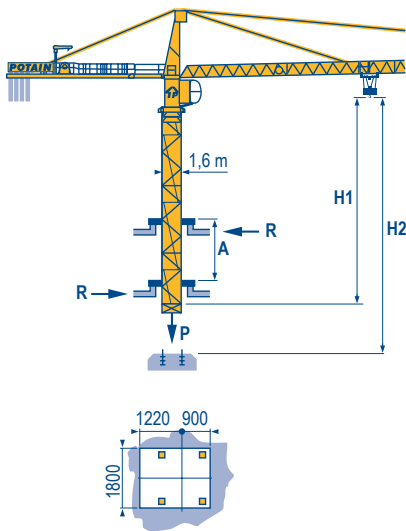
\square 2 m

30 m \Rightarrow 62,5 m



Télescopage sur dalles
Kletterkrane im Gebäude
Climbing crane
Telescopage gruas trepadoras
Gru in cavedio
Telescopagem sobre lages
Кран, ползущий внутри здания

MDD 2



TOPKIT MD 208 A

POTAIN

FR

Réactions en service
Réactions hors service

DE

Reaktionskräfte in Betrieb
Reaktionskräfte außer Betrieb

EN

Reactions in service
Reactions out of service

ES

Reacciones en servicio
Reacciones fuera de servicio

IT

Reazioni in servizio
Reazioni fuori servizio

PT

Reações em serviço
Reações fora de serviço

RU

Реакции при работе
Реакции в покое



A vide sans lest (ni train de transport) avec flèche et hauteur maximum.

Ohne Last, Ballast (und Transportachse), mit Maximalausleger und Maximalhöhe.

Without load, ballast (or transport axes), with maximum jib and maximum height.

Sin carga, sin lastre, (ni tren de transporte), flecha y altura máxima.

A vuoto, senza zavorra (ne assali di trasporto) con braccio massimo e altezza massima.

Sem carga (nem trem de transporte) - sem lastro com lança e altura máximas.

Вес без груза, балласта (или транспортных осей), с максимальной длиной стрелы и максимальной высотой.



Nous consulter
Hauteur maxi roulante

Auf Anfrage
Fahrbare max. Höhe

Consult us
Travelling maximum height

Consultarnos
Altura máxima móvil

Consultateci
Altezza massima gru traslante

Consultar-nos
Altura máxima sobre translação

Проконсультируйтесь у нас
Максимальная высота при движении крана по подкрановым путям

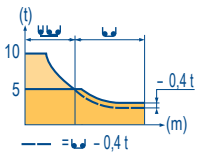


Ht

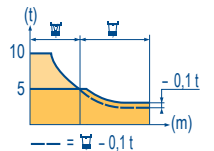
Courbes de charges
Lastkurven
Load diagrams
Curvas de cargas
Curve di carico
Curva de cargas
Диаграммы грузоподъемностей

MDD 2

62,5 m		3,1 ▶	15	17	20	22	25	27,1	29	30	32	35	37	40	42	45	47	50	52	55	57	60	62,5 m
		▲▲▲	10	8,7	7,2	6,4	5,5	5	5	4,8	4,5	4	3,8	3,4	3,3	3	2,85	2,65	2,5	2,35	2,25	2,1	2
60 m		3,1 ▶	16,9	20	22	25	27	30	30,6	32,7	35	37	40	42	45	47	50	52	55	57	60	60 m	
		▲▲▲	10	8,2	7,4	6,4	5,8	5,1	5	5	4,6	4,3	4	3,8	3,5	3,3	3,1	2,9	2,7	2,6	2,45	t	
55 m		3,1 ▶	17	20	22	25	27	30	30,8	32,9	35	37	40	42	45	47	50	52	55	55 m			
		▲▲▲	10	8,3	7,5	6,4	5,9	5,2	5	5	4,7	4,4	4	3,8	3,5	3,3	3,1	2,9	2,75	t			
50 m		3,1 ▶	17,1	20	22	25	27	30	30,9	33,1	35	37	40	42	45	47	50 m						
		▲▲▲	10	8,4	7,5	6,5	5,9	5,2	5	5	4,7	4,4	4	3,8	3,5	3,3	3,1	t					
45 m		3,1 ▶	17,3	20	22	25	27	30	31,2	33,4	35	37	40	42	45 m								
		▲▲▲	10	8,5	7,6	6,5	6	5,3	5	5	4,7	4,5	4,1	3,8	3,55	t							
40 m		3,1 ▶	17,4	20	22	25	27	30	31,4	33,6	35	37	40 m										
		▲▲▲	10	8,5	7,6	6,6	6	5,3	5	5	4,8	4,5	4,1	t									
35 m		3,1 ▶	17,5	20	22	25	27	30	31,6	33,8	35 m												
		▲▲▲	10	8,6	7,7	6,6	6	5,3	5	5	4,8	t											
30 m		3,1 ▶	17,5	20	22	25	27	30 m															
		▲▲▲	10	8,6	7,7	6,6	6	5,3	t														



62,5 m		2,4 ▶	15,1	17	20	22	25	27	27,4	27,9	30	32	35	37	40	42	45	47	50	52	55	57	60	62,5 m
		▲▲▲	10	8,7	7,2	6,5	5,6	5,1	5	5	4,6	4,4	3,8	3,6	3,2	3	2,8	2,65	2,45	2,3	2,15	2,05	1,9	1,8
60 m		2,4 ▶	17	20	22	25	27	30	30,9	31,5	32	35	37	40	42	45	47	50	52	55	57	60 m		
		▲▲▲	10	8,3	7,4	6,4	5,9	5,2	5	5	4,9	4,4	4,1	3,8	3,5	3,3	3,1	2,9	2,7	2,5	2,4	2,25	t	
55 m		2,4 ▶	17,1	20	22	25	27	30	31,1	31,7	32	35	37	40	42	45	47	50	52	55 m				
		▲▲▲	10	8,4	7,5	6,5	5,9	5,2	5	5	4,9	4,5	4,2	3,8	3,6	3,3	3,1	2,9	2,7	2,55	t			
50 m		2,4 ▶	17,2	20	22	25	27	30	31,3	31,9	32	35	37	40	42	45	47	50 m						
		▲▲▲	10	8,4	7,5	6,5	6	5,3	5	5	4,9	4,5	4,2	3,8	3,6	3,3	3,1	2,9	t					
45 m		2,4 ▶	17,4	20	22	25	27	30	31,6	32,2	35	37	40	42	45 m									
		▲▲▲	10	8,5	7,6	6,6	6	5,3	5	5	4,5	4,2	3,9	3,6	3,35	t								
40 m		2,4 ▶	17,5	20	22	25	27	30	31,8	32,4	35	37	40 m											
		▲▲▲	10	8,6	7,7	6,6	6,1	5,4	5	5	4,6	4,3	3,9	t										
35 m		2,4 ▶	17,6	20	22	25	27	30	32	32,6	35 m													
		▲▲▲	10	8,6	7,7	6,7	6,1	5,4	5	5	4,6	t												
30 m		2,4 ▶	17,6	20	22	25	27	30 m																
		▲▲▲	10	8,6	7,7	6,7	6,1	5,4	t															



Lest de contre-flèche
Gegenauslegerballast
Counter-jib ballast
Lastre de contra flecha
Contrappeso
Lastros da contra lança
Балласт на консоли

MDD 2

		4200 - 3400 - 2300 kg			4200 - 700 kg			kg
62,5 m	15 m	33 LVF/50 LVF	75 LVF	16 800	16 000	16 100	15 400	
60 m	15 m	16 800	16 000	16 100	15 400	14 000	13 300	
55 m	15 m	14 100	13 300	12 600	11 900	14 700	14 000	
50 m	15 m	13 300	12 500	12 600	11 900	12 600	11 900	
45 m	12 m	16 000	15 200	16 100	15 400	14 700	14 000	
40 m	12 m	14 900	14 100	12 600	11 900	12 600	11 900	
35 m	12 m	12 600	11 800	11 200	10 500	11 200	10 500	
30 m	12 m	11 000	10 200					

Lest de base
Grundballast

Base ballast

Lastre de base

Zavorra di base

Lastros da base

Базовый балласт

MDD 2

□ 1,6 m	ZC 4230 - ●	H (m)	39,2	35,9	32,5	27,5	22,5	17,5	12,5			
		▲ (t)	80	80	80	80	80	80	80			
□ 1,6 m	S 41 A - ●	H (m)	53,6	50,2	45,2	40,2	35,2	30,2	25,2	20,2	15,2	
		▲ (t)	114	96	66	60	60	60	60	60	60	
□ 1,6 m	ZD 463 - ●	H (m)	52,5	49,2	47,5	42,5	37,5	32,5	27,5	22,5	17,5	12,5
		▲ (t)	110*	95	80	55	55	55	55	55	55	55
□ 2 m	V 60 A - ●	H (m)	61,4	56,4	51,4	46,4	41,4	36,4	31,4	26,4	21,4	16,4
		▲ (t)	132	108	84	60	36	24	24	24	24	24
□ 2 m	ZD 463 - ●	H (m)	50,9	47,5	45,9	42,5	37,5	32,5	27,5	22,5	17,5	12,5
		▲ (t)	125*	100*	90	70	55	55	55	55	55	55

Anchages

Verankerungen

Anchorage

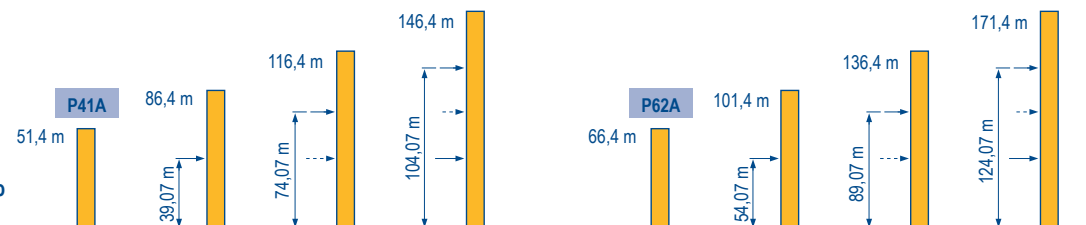
Anclaje

Ancoraggio

Ancoragem

Рамки для крепления к зданию



MDD 2

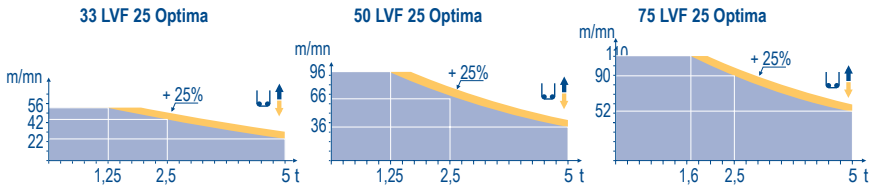


TOPKIT
MD 208 A




	FR	DE	EN	ES	IT	PT	RU
A	Distance entre cadres	Abstand zwischen den Rahmen	Distance between collars	Distancia entra marcos	Distanza fra i telai	Distância entre quadros	Расстояние между рамками крепления
H1	Hauteur grue	Kranhöhe	Crane height	Altura grúa	Altezza gru	Altura da grua	Высота крана
P	Poids de la grue (en service)	Krangewicht (in Betrieb)	Crane weight (in service)	Peso de la grúa (en servicio)	Peso della gru (in servizio)	Peso da grua (em serviço)	Вес крана (при работе)
R	Réaction horizontale	Horizontalkräfte	Horizontal reaction	Reaccion horizontal	Reazione orizzontale	Reacção horizontal	Горизонтальные реакции
*	Voir télescopage sur dalles Utilisation poste fixe	Siehe Kletterkrane im Gebäude Nur stationärer Einsatz	See climbing crane Only static use	Veja grua trepadora Utilización chasis fijo	Consultare gru in cavedito Solo in postazione fissa	Ver telescopagem sobre lages Utilização sobre chassis fixo	См. кран, ползущий внутри здания Не использовать при перемещении крана по подкрановым путям

		↕ ↑						↕ ↕ ↑						ch - PS hp	kW												
↕	33 LVF 25 Optima	m/min	1,8	→	7,4	→	22	→	28	→	42	→	56	0,9	→	3,7	→	11	→	14	→	21	→	28	30	22	321 m
		t	5		5		5		3,75		2,5		1,25	10		10		10		7,5		5		2,5			
		m/min	3	→	12	→	36	→	46	→	66	→	96	1,5	→	6	→	18	→	23	→	33	→	48	50	37	557 m
	50 LVF 25 Optima	t	5		5		5		3,75		2,5		1,25	10		10		10		7,5		5		2,5			
	75 LVF 25 Optima	m/min	4	→	14	→	52	→	66	→	90	→	110	1,8	→	7	→	26	→	33	→	45	→	55	75	55	895 m
		t	5		5		5		3,75		2,5		1,6	10		10		10		7,5		5		3,2			
↔	7 DVF 4	m/min	0 → 79											6,5	4,8												
↻	RVF 152 Optima +	tr/min U/min rpm	0 → 0,8											2 x 5,5	2 x 4												
↔	ZC 4230	RT 324	12,5 - 25											2 x 7	2 x 5,2												
↔	S 41 A	RT 443 A1 2V R ≥ 10 m	15 - 30											4 x 5	4 x 3,7												
↔	ZD 463	RT 443 A1 2V	15 - 30											4 x 5	4 x 3,7												
↔	V 60 A	RT 544 A1 2V R ≥ 13 m	13,5 - 27											4 x 5	4 x 3,7												
CEI 38			IEC 38											kVA													
400 V (+6% -10%) 50 Hz													33 LVF : 50 kVA 50 LVF : 70 kVA 75 LVF : 90 kVA														



	FR	DE	EN	ES	IT	PT	RU
	Levage	Heben	Hoisting	Elevación	Sollevarmento	Elevação	Подъём
	Distribution	Katzfahren	Trolleying	Distribución	Distribuzione	Distribuição	Перемещение каретки
	Orientation	Schwenken	Slewing	Orientación	Rotazione	Rotação	Поворот
	Translation	Kranfahren	Travelling	Traslación	Traslazione	Translação	Перемещение крана

 Document commercial non contractuel. Pour toute information technique se référer à la notice correspondante. Unverbindliches Vertriebsdokument. Für technische Informationen, siehe die entsprechenden Anweisungen. This commercial document is not legally binding. For any technical information, please refer to the corresponding instructions. Documento comercial no contractual. Para cualquier información técnica, ver la noticia correspondiente. Documento commerciale non vincolante, per tutte le informazioni tecniche fare riferimento al catalogo istruzioni. Documento comercial não contractual. Para qualquer informação técnica complementar consultar as respectivas instruções. Этот коммерческий документ не является юридически обязательным. Для получения технической информации, см. соответствующие инструкции.









Americas
Tel : +1 888 479 7278
Tel : +1 717 593 2000

Europe – Middle East – Africa
Tel : +33 (0) 4 72 81 50 00
Tel : +44 (0) 191 522 2000

Asia – Pacific
Tel : +65 6264 1188
Fax : +65 6862 4040

www.manitowoccranes.com

18, rue de Charbonnières - B.R.173
69132 ECULLY Cedex - France
Tél. : +33 (0) 4 72 18 20 20
Fax. : +33 (0) 4 72 18 20 00
www.manitowoccranes.com

TOPKIT MD 208 A
Réf. 2006 01 MDD 3

Copyright.Reproduction interdite © POTAIN 2006