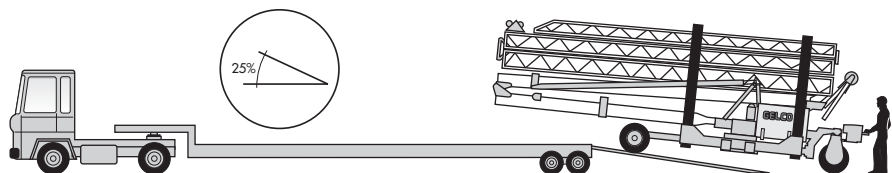


Per migliorare il prodotto le caratteristiche tecniche possono subire delle variazioni senza preavviso.  
In order to improve the performances of the crane, the technical characteristics can vary without warning.

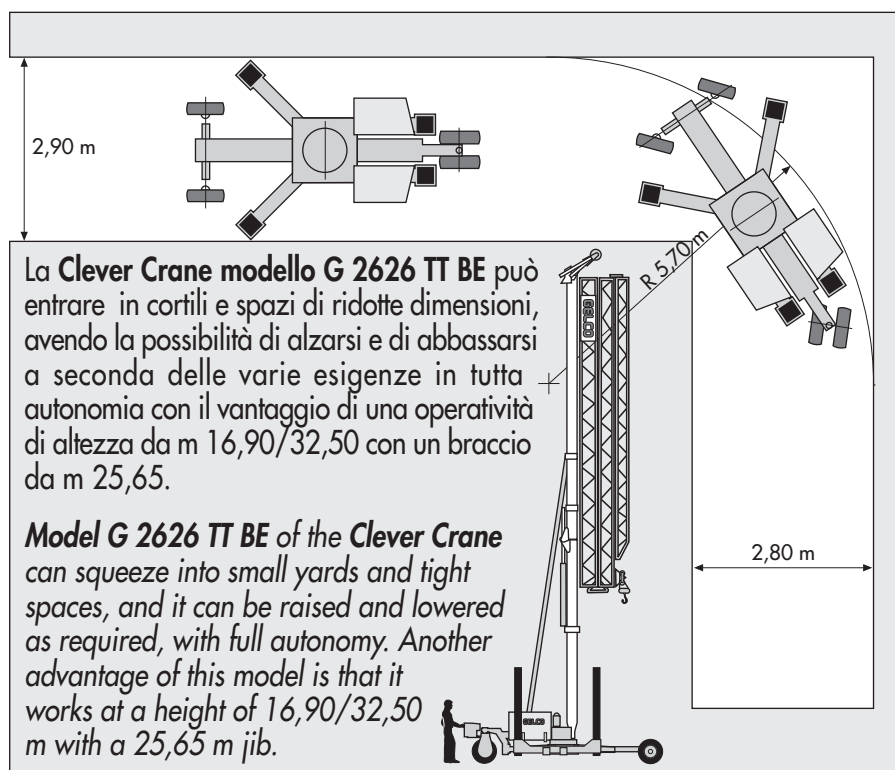
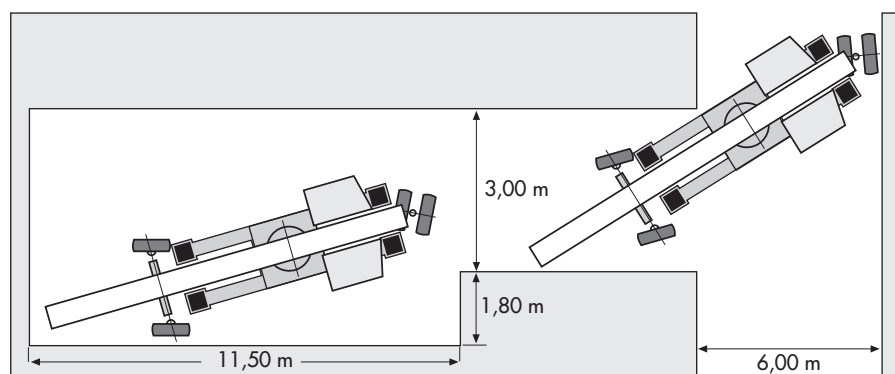


**Clever Crane** in fase di carico e scarico dal bilico supera, in autonomia, pendenze del 25%.

*When loading and unloading the truck the **Clever Crane** can reach 25% inclination slope*

Tutti i modelli **Clever Crane** consentono di posizionarsi in spazi di lunghezza ridotta, di poco superiori alla macchina stessa

*All models of **Clever Crane** can be positioned in very short spaces, not much longer than the machine itself.*



## TRE BREVETTI INTERNAZIONALI

- **Carro motorizzato con quattro ruote sterzanti.**  
Muove la gru autonomamente, supera pendenze del 25%, transita per vicoli stretti e accede in cortili angusti, effettua spostamenti laterali.
- **Terza torre telescopica.**  
Riduce la lunghezza del 45% in fase di traino e aumenta del 45% l'altezza della gru in servizio.
- **Basamento telescopico.**  
È automontante con sistema idraulico e pertanto non necessita di mezzi per il sollevamento. Non modifica nessuna caratteristica della gru come ingombri, portate e impennamento del braccio. Il basamento si eleva da terra di m 2,75 e con m 3 di larghezza permette il passaggio pedonale e carroio. Riduce il problema dell'impennamento e del ripiegamento del braccio.

## THREE INTERNATIONAL PATENTS

- **Motorized chassis with 4 steering-wheels.**  
It can move the machine with full autonomy, can go up to 25% inclination slopes, goes through narrow streets and reach small courtyards, can make lateral movements.
- **Third telescopic tower.**  
Reduces of 45% the length of the folded crane during transport and increases of 45% the height of crane when working.
- **Telescopic chassis.**  
This chassis is self mounting, and it does not modify any technical characteristic of the crane. The base lifts up of m 2,75, allowing pedestrians to walk through underneath the crane. It reduces the problems of jib's folding and unfolding in tight yards.

# GELCO

**GELCO di Corradi Franco**

Via Silvio Pellico, 13 - 20088 Rosate (MI)  
Tel./Fax +39 02 90848689 Mob.+39 345 6622690  
info@gelcogru.com export@gelcogru.com  
www.gelcogru.com